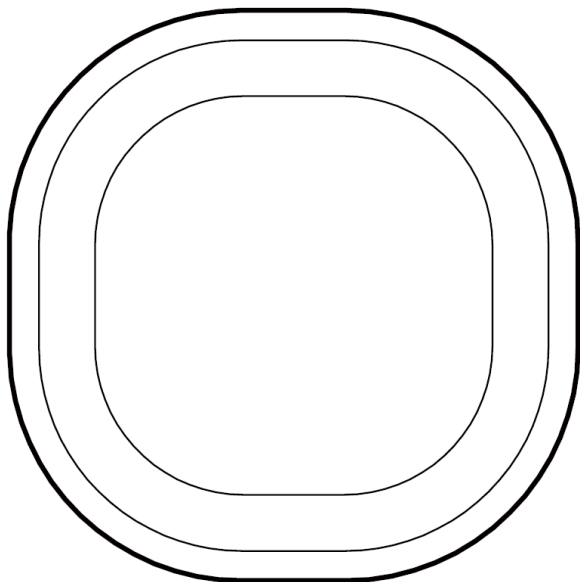


# Instrukcja obsługi dzwonka do drzwi 6.

Zmodyfikowano: pon., 12 października 2020 r. o 16:19

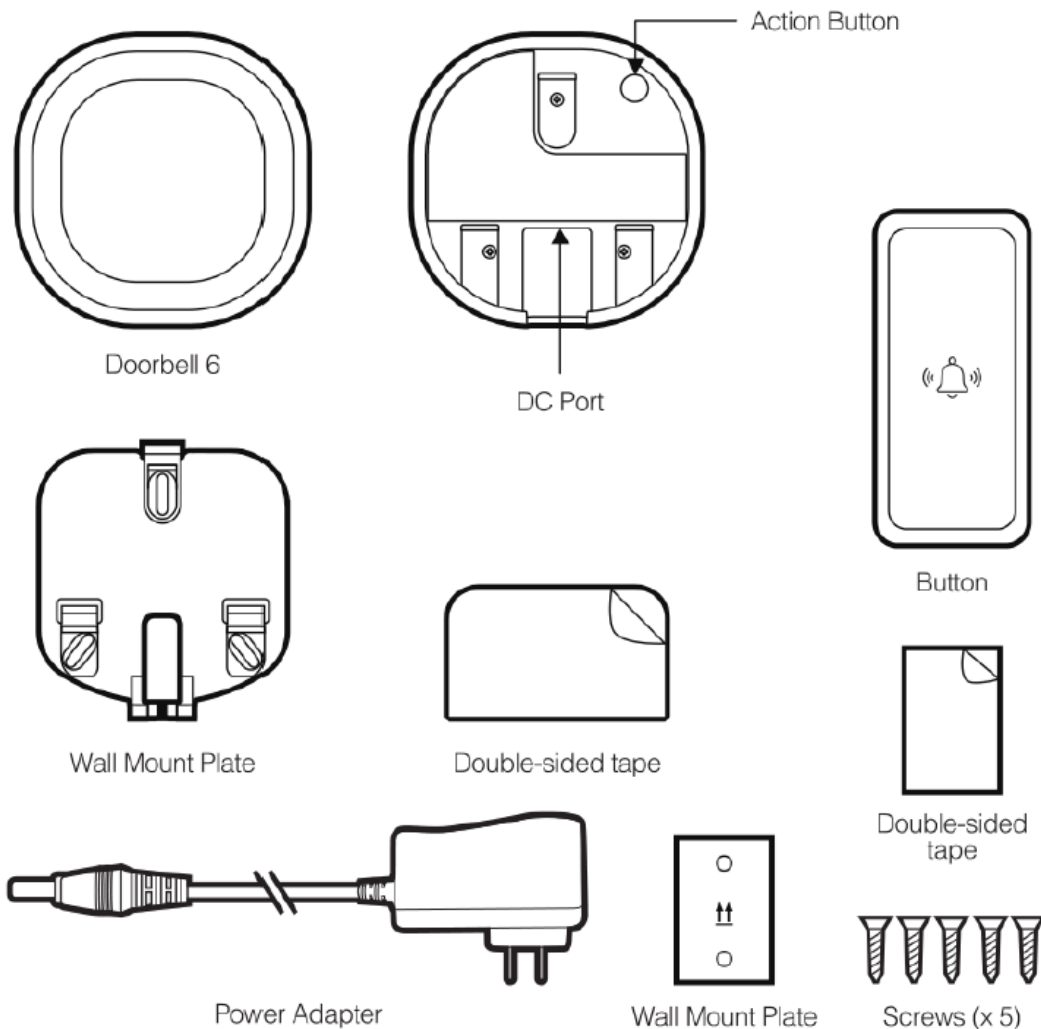
## Dzwonek Aeotec 6.



**Aeotec Doorbell 6** (<https://aeotec.com/z-wave-doorbell>) został opracowany do pracy jako dzwonek do drzwi lub syrena przez Z-Wave Plus. Jest zasilany przez technologię Aeotec **Gen5** (<http://aeotec.com/z-wave-gen5>) i wyposażony w **Z-Wave S2** (<https://aeotec.com/z-wave-s2>) .

Aby sprawdzić, czy **Doorbell 6** (<https://aeotec.com/z-wave-doorbell>) jest kompatybilny z Twoim systemem Z-Wave, zapoznaj się z naszą listą **porównawczą bramek Z-Wave** . (<http://aeotec.com/z-wave-gateways>) Dane **techniczne Doorbell 6** (<https://aeotec.freshdesk.com/solution/articles/6000212186-doorbell-6-technical-specification->) można obejrzeć pod tym linkiem.

**Poznaj swój dzwonek do drzwi 6 .**



## Wstępnie załadowane dźwięki.

Ton #	Nazwa	Używać
1	Ding Dong	Dzwonek do drzwi
2	Dzwon rurowy Ding Dong	Dzwonek do drzwi
3	Tradycyjny brzęczyk do mieszkania	Dzwonek do drzwi
4	Elektryczny brzęczyk do mieszkania	Dzwonek do drzwi
5	Westminsterskie kuranty (wzmocnione słyszenie)	Dzwonek do drzwi
6	Kuranty (wzmocnione słyszenie)	Dzwonek do drzwi
7	Kukułka (wzmocniony słuch)	Dzwonek do drzwi
8	Tradycyjny dzwon	Dzwonek do drzwi
9	Czujnik dymu (niski)	Bezpieczeństwo
10	Czujnik dymu (wysoki)	Bezpieczeństwo
11	Brzęczyk ewakuacji przeciwpożarowej	Bezpieczeństwo
12	Alarm tlenku węgla	Bezpieczeństwo
13	Klakson	Bezpieczeństwo
14	Klaxon (głęboki)	Bezpieczeństwo
15	Sygnal ostrzegawczy	Bezpieczeństwo
16	Syrena Tornada	Bezpieczeństwo
17	Alarm	Bezpieczeństwo
18	Głęboki dźwięk alarmu	Bezpieczeństwo

19	Alarm (dźwięk Archaniola)	Bezpieczeństwo
20	Alarm (przenikliwy)	Bezpieczeństwo
21	Syrena cyfrowa	Bezpieczeństwo
22	Seria alertów	Bezpieczeństwo
23	Bezpieczeństwo	różne
24	Brzęczyk zegara	różne
25	Drzewko świąteczne	różne
26	Gong	różne
27	Pojedynczy dźwięk dzwonka	różne
28	Puls tonalny	różne
29	Ton w górę	różne
30	Drzwi otwarte	różne

## Ważna, bezpieczna informacja.

Przeczytaj uważnie tę i inne instrukcje obsługi urządzenia. Niezastosowanie się do zaleceń przedstawionych przez Aeotec Limited może być niebezpieczne lub spowodować naruszenie prawa. Producent, importer, dystrybutor i/lub sprzedawca nie ponosi odpowiedzialności za jakiegokolwiek straty lub szkody wynikające z nieprzestrzegania instrukcji zawartych w tym przewodniku lub w innych materiałach.

Doorbell 6 oferuje ochronę przed wodą IP55 i nadaje się do użytku na zewnątrz bez bezpośredniego narażenia na ulewny i penetrujący deszcz. Dzwonek do drzwi 6 jest wykonany z nylonu; trzymaj produkt z dala od otwartego ognia i ekstremalnego ciepła. Unikaj bezpośredniego światła słonecznego lub narażenia na ciepło. Dzwonek jest przeznaczony wyłącznie do użytku w pomieszczeniach, w suchych miejscach. Nie używać w wilgotnych, wilgotnych i/lub mokrych miejscach.

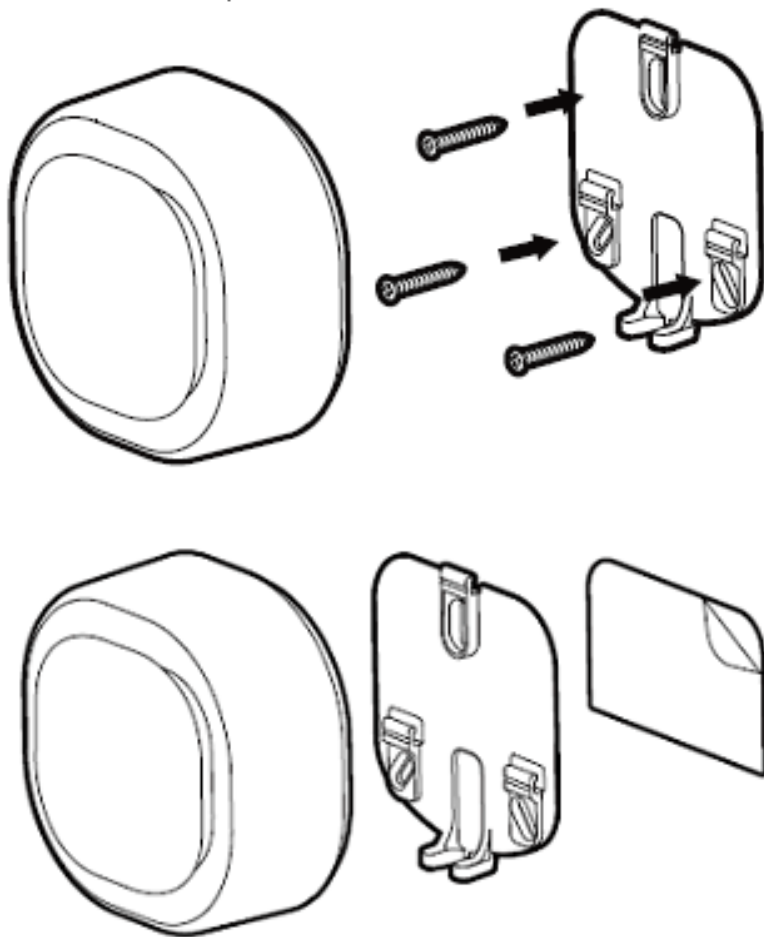
Zawiera małe części; trzymać z dala od dzieci.

## Szybki start.

Uruchomienie dzwonka do drzwi jest tak proste, jak podłączenie go do gniazdka ściennego i połączenie z istniejącą siecią Z-Wave. Poniższe instrukcje pokazują, jak podłączyć dzwonek do sieci Z-Wave. Zapoznaj się z instrukcją obsługi kontrolerów Z-Wave, która mówi, jak dodawać nowe urządzenia do sieci.

### Zainstaluj płytkę montażową w wybranym miejscu.

1. Przymocuj płytkę do montażu ściennego Doorbell 6 w dowolnym miejscu w pobliżu gniazdka.  
A. Użyj śrub 3x20mm lub taśmy dwustronnej.

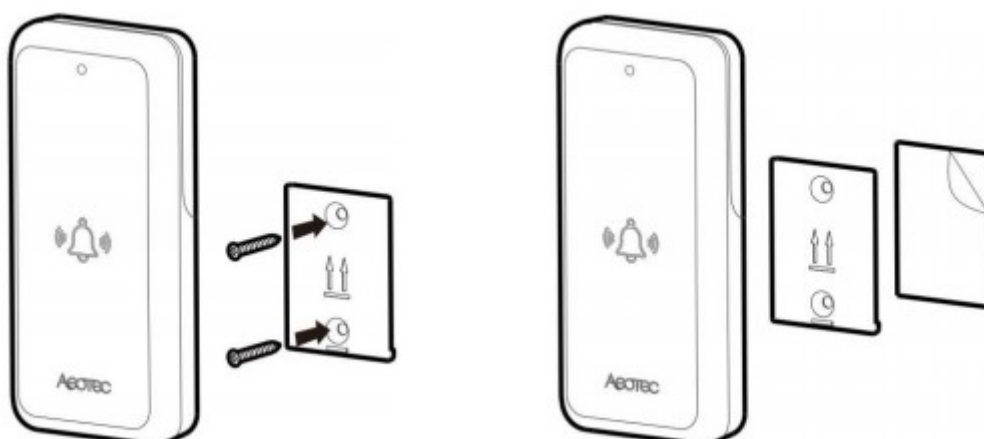


B. Zablokuj dzwonek do drzwi 6 w miejscu, w którym zainstalowany jest uchwyt.

### Jak zainstalować przycisk

W miarę możliwości unikaj wystawiania przycisku na bezpośrednie działanie promieni słonecznych, aby uniknąć uszkodzeń spowodowanych promieniowaniem UV i zmniejszonej wydajności baterii.

1. Wybierz miejsce instalacji przycisku. Nie instaluj go jeszcze.
2. Przycisk włączania. A. Odkręć 2 śruby z tyłu przycisku, aby otworzyć pokrywę baterii i włóż dostarczoną baterię CR2450 tak, aby biegun dodatni (+) był na górze. B. Załóż pokrywę baterii i przykręć 2 śruby.
3. Przetestuj połączenie bezprzewodowe, naciskając przycisk dzwonka, aby uruchomić alarm dzwonka do drzwi. Wybierz alternatywną lokalizację instalacji gongu, jeśli połączenie jest słabe.
4. Przycisk instalacji. A. Przymocuj płytkę montażową do wybranej powierzchni; przymocuj go za pomocą śrub 2 × 20 mm lub taśmy dwustronnej. B. Zablokuj przycisk na płycie montażowej.



## **Parowanie dzwonka Doorbell 6 z istniejącą siecią Z-Wave.**

1. Podłącz dzwonek do drzwi 6 za pomocą dostarczonego zasilacza.
2. Upewnij się, że dioda LED dzwonka 6 powoli miga.
3. Ustaw swoją bramkę Z-Wave w tryb parowania / dodawania urządzeń. (Zapoznaj się z instrukcją obsługi bramki/kontrolera Z-Wave, aby dowiedzieć się, jak ustawić go w tryb parowania).
4. Dotknij raz przycisku akcji dzwonka 6. (Jeśli twoja bramka obsługuje szyfrowanie S2, wprowadź pierwsze 5 cyfr DSK w interfejsie bramki Z-Wave, aby zakończyć szyfrowane parowanie S2, DSK jest wydrukowane na urządzeniu Doorbell 6).
5. Jeśli Doorbell 6 pomyślnie sparował się z bramką Z-Wave, dioda LED na Doorbell 6 będzie świecić stałym kolorem przez 30 sekund, a następnie wyłączy się. Jeśli w przypadku niepowodzenia parowania dzwonka do drzwi 6, dioda LED będzie nadal wolno migać.

Ponieważ Twój dzwonek do drzwi działa teraz jako część inteligentnego domu, będziesz mógł go skonfigurować za pomocą oprogramowania do sterowania domem. Zapoznaj się z instrukcją obsługi oprogramowania, aby uzyskać dokładne instrukcje dotyczące konfigurowania dzwonka do drzwi zgodnie z Twoimi potrzebami.

## **Zaawansowany.**

### **Usuwanie dzwonka do drzwi z sieci Z-Wave.**

Dzwonek do drzwi można w każdej chwili usunąć z sieci Z-Wave. Zawsze zaleca się, aby użyć bramy do usunięcia pary, aby uniknąć pozostawienia fantomowych / uszkodzonych węzłów, które stają się trudne do usunięcia. Aby to zrobić, wykonaj poniższe czynności:

1. Przełącz bramkę lub kontroler w tryb usuwania parowania lub wykluczania Z-Wave. (Proszę zapoznać się z instrukcją kontrolera/bramy, aby dowiedzieć się, jak to zrobić)
2. Naciśnij przycisk akcji 6 razy w ciągu 2 sekund na dzwonku do drzwi .
3. Jeśli dzwonek został pomyślnie sparowany z siecią, jego dioda LED zacznie powoli migać, co oznacza, że jest gotowy do ponownego sparowania.

### **Przetestuj dźwięk dzwonka do drzwi 6 ręcznie.**

Będziesz mógł ręcznie przetestować dzwonek Doorbell 6 niesparowany lub sparowany z siecią Z-Wave, aby określić, czy jego dźwięk działa, wykonaj czynności przycisku wymienione poniżej:

- Naciśnij i przytrzymaj przycisk akcji przez 2-5 sekund

**Bezpieczeństwo:** Testuj tylko wtedy, gdy nosisz niezbędne środki ochrony słuchu. Głośnik Doorbell 6 emituje dźwięki o natężeniu do 105dB, które mogą spowodować uszkodzenie słuchu.

### **Zresetuj dzwonek do drzwi .**

Ta metoda nie jest w pełni zalecana, chyba że Twoja bramka uległa awarii i nie masz jeszcze innej bramki do wykonania ogólnego usunięcia pary w Doorbell 6.

Aby to zrobić, wykonaj poniższe czynności:

1. Naciśnij i przytrzymaj przycisk akcji przez 20 sekund
2. [2-5 sekund], uruchomi się testowy dźwięk dzwonka , który zatrzyma się po upływie 5 sekund.
3. [5-20 sekund] Dioda LED będzie nadal migać szybciej (5 do 10 sekund) i szybciej (10 do 20 sekund).
4. [21 sekund i później] Dioda LED będzie następnie szybko migać 3 razy, a następnie będzie emitować wdech i wydech, gdy przytrzymasz przycisk akcji
5. Zwolnij przycisk akcji, a dzwonek do drzwi 6 zresetuje się do ustawień fabrycznych.

### **Wskaźnik niskiego poziomu baterii dla przycisku #1 - #3)**

Dzwonek 6 ma 3 wskaźniki niskiego poziomu baterii dla 3 możliwych miejsc na przyciski. Wskaże to, czy bateria dowolnego przycisku podłączonego do dzwonka do drzwi 6 jest słaba.

Przycisk 1

- Dioda LED miga raz (100 ms), a następnie nie świeci przez 5 sekund. Powtarza się w sposób ciągły, aż do wymiany baterii.

Przycisk 2

- Dioda LED miga dwa razy (100 ms), a następnie nie świeci przez 5 sekund. Powtarza się w sposób ciągły, aż do wymiany baterii.

Przycisk 3

- Dioda LED miga trzykrotnie (100 ms), a następnie nie świeci przez 5 sekund. Powtarza się w sposób ciągły, aż do wymiany baterii.

**Aby dioda LED przestała migać, należy wymienić baterię przycisku, który jest podłączony do dzwonka do drzwi 6.**

1. Wyjmij baterię przycisku (w oparciu o wskaźnik LED powyżej).
2. Poczekaj 10-20 sekund, pozwól przyciskowi włączyć się i włączyć
3. Wymień na nową baterię
4. Stuknij przycisk raz, aby zaktualizować poziom naładowania baterii w Siren 6 / Doorbell 6

### **Dodaj więcej przycisków do dzwonka do drzwi 6.**

Doorbell 6 obsługuje do 3 przycisków Aeotec. Dzwonek do drzwi 6 jest już wyposażony w jeden przycisk Aeotec, do którego można dokupić 2 dodatkowe przyciski Aeotec, aby sparować i sterować pojedynczą jednostką dźwiękową Siren/Doorbell 6.

Możesz dowiedzieć się, jak sparować więcej przycisków Aeotec z dzwonkiem do drzwi 6 tutaj:

<https://aeotec.freshdesk.com/solution/articles/6000202225-aeotec-button-user-guide->  
(<https://aeotec.freshdesk.com/solution/articles/6000202225-aeotec-button-user-guide->)

**Bardziej zaawansowane konfiguracje.**

Bardziej zaawansowane konfiguracje dla Siren 6 można znaleźć w naszej sekcji Arkusz techniczny na naszym Freshdesk, której można użyć do zintegrowania Siren 6 z nową bramą lub oprogramowaniem lub wykorzystać jako punkt odniesienia dla konfiguracji.

- **[Bardziej zaawansowane ustawienia konfiguracji i korzystanie z funkcji.](https://aeotec.freshdesk.com/helpdesk/attachments/6086176996)**  
(<https://aeotec.freshdesk.com/helpdesk/attachments/6086176996>).

## **Korzystanie z Doorbell 6 z hubem SmartThings.**

Firma krlaframboise stworzyła niestandardowy program obsługi urządzeń do użytku z hubem SmartThings ze wszystkimi zintegrowanymi funkcjami i przypadkami użycia. Możesz znaleźć instrukcje, jak zainstalować niestandardowy program obsługi urządzenia i jak skonfigurować Siren 6 do swoich potrzeb

- **<https://aeotec.freshdesk.com/solution/articles/6000223182-aeotec-doorbell-6-with-smarththings-hub->**  
(<https://aeotec.freshdesk.com/solution/articles/6000223182-aeotec-doorbell-6-with-smarththings-hub->).